

# BR-GZ10 / HLDR

► Ceramic socket • Keramik-Lampenfassung • Luminaire céramique



BR-GZ10



HLDR-GZ10



HLDR-R7S

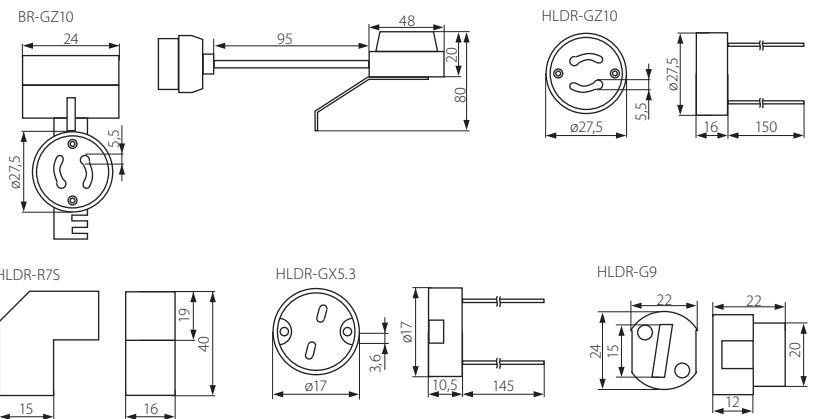


HLDR-GX5.3



HLDR-G9

- body: ceramics
- Grundkörper: Keramik
- corps: céramique



- max. allowable temperature of the holder BR-GZ10, HLDR-GZ10, HLDR-R7S is 250°C, for HLDR-GX5.3, HLDR-G9 is 180°C
- die maximal zulässige Temperatur der Leuchten BR-GZ10, HLDR-GZ10, HLDR-R7S beträgt 250°C, für die Leuchte HLDR-GX5.3 HLDR-G9 beträgt sie 180°C
- température maximale du luminaire BR-GZ10, HLDR-GZ10, HLDR-R7S de 250°C, pour HLDR-GX5.3, HLDR-G9 de 180°C
- max. allowable current for BR-GZ10, HLDR-GZ10, HLDR-G9 is 2A, for HLDR-R7S is 6A, for HLDR-GX5.3 is 5A
- der maximal zulässige Strom für BR-GZ10, HLDR-GZ10, HLDR-G9 beträgt 2A, für HLDR-R7S beträgt er 6A, für HLDR-GX5.3 beträgt er 5A
- courant maximal accessible pour BR-GZ10, HLDR-GZ10, HLDR-G9 de 2A, pour HLDR-R7S de 6A, pour HLDR-GX5,3 de 5A

		EAN						
<b>NEW</b>	BR-GZ10	72369 5905339723697	grey / grau / gris	250V~	GU10/ GZ10	15cm, 2 x 0,75mm <sup>2</sup>	1/50/1000	54
	HLDR-GZ10	00402 5905339004024	grey / grau / gris	250V~	GU10/ GZ10	15cm, 2 x 0,75mm <sup>2</sup>	1/50/1000	19
	HLDR-R7S	00405 5905339004055	grey / grau / gris	250V~	R7s	25cm, 2 x 0,75mm <sup>2</sup>	-/10/500	17
	HLDR-GX5.3	72109 5905339721099	grey / grau / gris	24V	G4-GY6,35	15cm, 2 x 0,75mm <sup>2</sup>	-/100/2000	7
<b>NEW</b>	HLDR-G9	08220 5905339082206	grey / grau / gris	250V~	G9	15cm, 2 x 0,75mm <sup>2</sup>	1/50/1000	16

