

# LED vezérlő RGB rendszerhez, távirányítóval (304176)



## 1. Alap információk

- 1.1 Típus: U12/24-15ARF16B Cikkszám: 304176
- 1.2 LED vezérlő
- 1.3 Vezérlő működtetése: vezeték nélküli - távirányítható, hatótávolság kb. 15m
- 1.4 Feszültség: DC12-24V
- 1.5 Max. áramerősség: 15A
- 1.6 8 fajta állandó szín, 8 fajta előre beállított váltás "ugró" módban, 8 fajta előre beállított váltás "átúszó" módban
- 1.7 Módosítható 16 sebesség szint "ugró" és "átúszó" módban
- 1.8 Módosítható 16 fényerősségi szint állandó színek esetében (fényerő szabályozás)
- 1.9 Áramtalanítás esetén a kikapcsoláskori beállítással indul.
- 1.10 Standby – készenléti állapot jelző
- 1.11 Kapcsolt termék: RGB LED csík

## 2. Termék sajátosságok

- 2.1 Vezérlő és fényerő szabályzó
- 2.2 Feszültség:DC12V-24V
- 2.3 Színes megjelenés
- 2.4 Szabadon kapcsolható állandó színek, "ugró" és "átúszó" mód
- 2.5 A művelet végrehajtását rövid hangjelzéssel jelzi

## 3. Környezeti követelmények

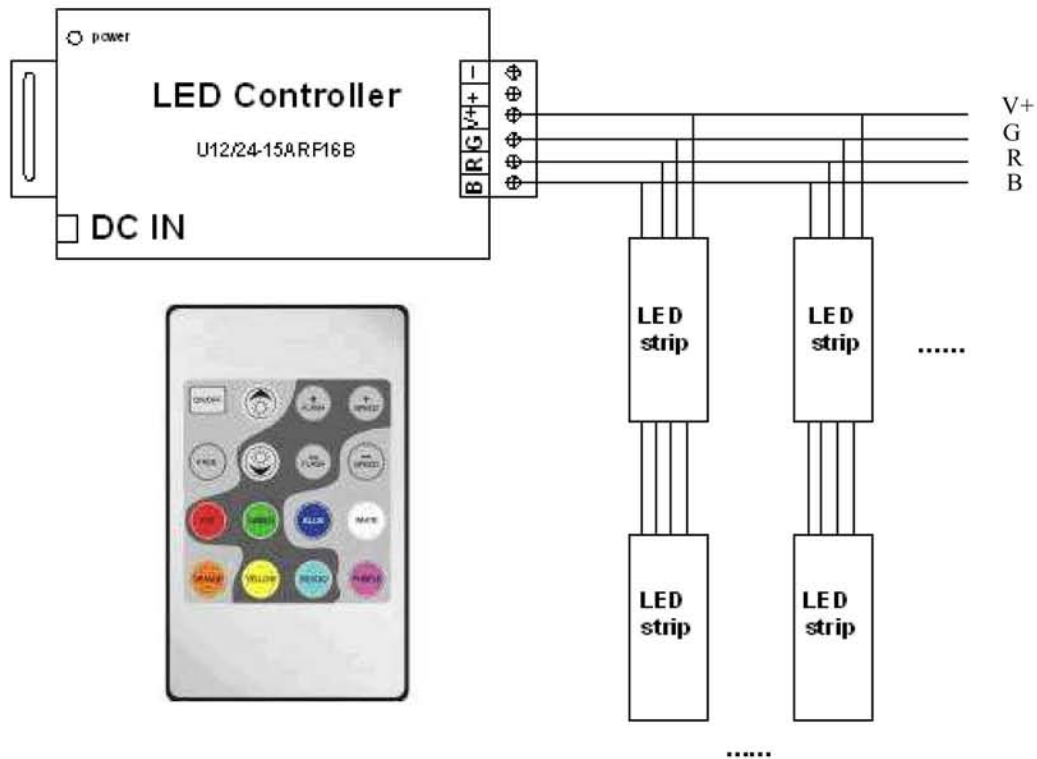
- 3.1 Működési hőmérséklet:- 20 C+ 40 C.
- 3.2 Tárolási hőmérséklet:- 30 C + 60 C.
- 3.3 Működési Páratartalom: 30%-85%.
- 3.4 Tárolási Páratartalom: 10%-90%.
- 3.5 Tárolási környezet: beltér, szellőztetett, erróziós gázoktól mentes levegő, közvetlen napfénytől védve

## 4. Megjegyzés

- 4.1 Csak a használati utasításban megadott instrukciók szerint használja a terméket.
- 4.2 Tartsa távol olyan orvosi elektronikai berendezésektől, melyek érzékenyek a mágneses térre.
- 4.3 Szállítás során kerülje az esőtől nem védett helyeket és az erős rázkódást.

## 5. Használati utasítás

### 5.1 Beszerelés



1. kép Vezérlő és LED csík csatlakoztatása: V+ csatlakozóba fekete vezeték, R jelűbe piros vezeték, B jelűbe kék vezeték, G jelűbe zöld vezeték kerüljön bekötésre.
2. LED csíkok sorosan és párhuzamosan is köthetők. Terhelhetőség max. 5A csatornánként.
3. A tápegységet csatlakoztathatja a bal oldali szabványos DC IN bemenethez, max. bemenő áramerősség 5A lehet, ha az áramerősség nagyobb, csatlakoztassa a tápegységet a jobb oldali sorkapocs (+/-) jelölésű bemenetéhez

### 5.2 Utasítások

1. ON/OFF gomb: ki és be kapcsolás (csak készenléti STANDBY üzemmódban működik)
2. Bekapcsolás után nyomja meg valamelyik egy színű gombot, a LED az így kiválasztott színnel világít.
3. Állandó szín esetén a fényerősség (brightness) gomb és az egy színű gombok aktívak, a megfelelő gombok megnyomásával válthat szint, illetve változtathat a fényerősségen. A FADE gomb megnyomásával válthat a módok között (egy szín, "ugró" és "átúszó" mód)
4. 8 "ugró" mód és 8 "átúszó" mód van, ezeken belül a FLASH gombbal válthat. A SPEED gombbal a 16 szintű sebesség között válthat. A 8db egy-egy szint jelölő gomb valamelyikével válthat a kívánt színre.
5. FLASH: a kiválasztott módon belüli programváltás, melyek futási idejét a SPEED gombbal lehet változtatni.
6. Memória funkció: amikor újraindít, akkor az utoljára használt módba áll automatikusan.
7. Egy távirányító egy vezérlőhöz használható

**A beszerelést kizárólag szakember végezheti!**