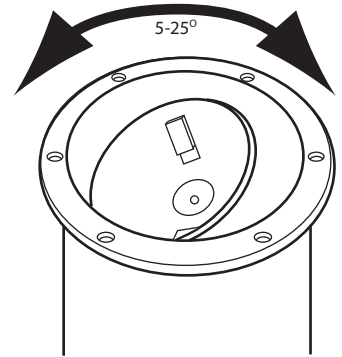


TURO MTH RR

- ▶ obudowa: stop aluminium / panel frontowy: stal nierdzewna /  
szybka ochronna: szkło hartowane
- ▶ casing: aluminum alloy / front panel: stainless steel /  
protective pane: tempered glass



NEW	TURO MTH-70 RR	18980
NEW	TURO MTH-150 RR	18981



stal nierdzewna / stainless steel  
stal nierdzewna / stainless steel



[W]  
70  
150



[A]  
MH  
1  
1,8



[g]  
4820  
5670

220-240V~	50/60Hz	VVG BALLAST	METALHALIDE	Rx-7s	25 [°]	3 x (1-2,5) [mm <sup>2</sup> ]	1,0 [m]	IP 66	IK 09	2000 kg	20[kN]	-20÷35 [°C]	1/-/4	CE
-----------	---------	-------------	-------------	-------	--------	--------------------------------	---------	-------	-------	---------	--------	-------------	-------	----

puszka montażowa w komplecie / regulacja kątowna odbłyśnika 5-25°  
mounting box included / reflector angle adjustment 5-25°